

Modelo SÉRIE 150HAX

PLATAFORMA DE LANÇA ARTICULADA



Desempenho

Altura da Plataforma	45,72 m	150 pés
Alcance Horizontal	24,16 m	79 pés 3 pol
Altura Acima e Por Cima	24,36 m	79 pés 11 pol
Alcance Abaixo do Nível do Solo	9,25 m	30 pés 4 pol
Giro	360° Contínuos	
Capacid. da Plataforma-Restrita	454 kg	1.000 lb
Capacid. da Plataforma-Irrestrita	227 kg	500 lb
Rotacionador da Plataforma	Hidráulico 165°	
Comprimento do Jib	1,83 m	6 pés
Faixa de Articulação do Jib	132° (+71, -61)	
Peso ¹	26.354 kg	58.100 lb
Pressão Máx. sobre o Solo	120 psi	8,4 kg/cm ²
Velocidade de Deslocamento	4,8 km/h	3,0 mph
Rampa Máxima	31%	
Raio de Giro (Interno)		
Eixos Retraídos	4,52 m	14 pés 10 pol
Eixos Estendidos	4,45 m	14 pés 7 pol
Raio de Giro (Externo)		
Eixos Retraídos	8,23 m	27 pés
Eixos Estendidos	9,17 m	30 pés 1 pol

1. Certos opcionais ou padrões do país aumentam o peso.

Especificações Standard

Trem de Força

Motor Diesel		
Cummins 3.3L	80 hp	60 kW
Capac. do Tanque de Combustível	257,41 L	68 gal

Sistema Hidráulico

• Capacidade	469,39 L	124 gal
• Bomba	Engrenagem de 3 Seções	

Pneus

• Standard	445/65R22.5 Preenchidos de Espuma
------------	-----------------------------------

Características Standard

- Plataforma de 0,91 x 2,44 m (36 x 96 pol)
- Portão Articulável para Dentro
- Rotacionador Hidráulico da Plataforma
- Tomada 110V-AC na Plataforma
- Luz Indicadora de Inclinação de 5 Graus
- Sistema de Intercomunicação
- Força Auxiliar 12V-DC
- Controles Proporcionais
- Olhais de Içamento/Amarração
- Horímetro
- Alarme Todo Movimento
- Indicador de Capacidade da Plataforma
- Caixa de Controle de Solo Móvel
- Descida Manual

Acessórios & Opcionais

- Circuito para Ferramentas Hidráulicas
- Alarme de Inclinação de 5 Graus
- Sistema de Parada Suave (Soft Bounce)
- Kit de Luzes²
- Kit p/ Ambientes Agressivos³
- Luz Âmbar de Alerta Intermitente

2. Inclui faróis, lanternas e luzes de trabalho da plataforma.

3. Inclui proteção do console, limpa-lanças e coifas dos cilindros.

Nota: Alguns opcionais podem aumentar o tempo de entrega e algumas combinações de opcionais podem não ser disponíveis.

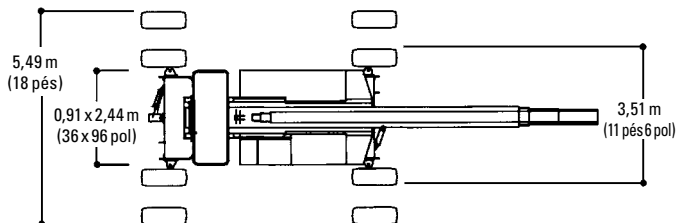
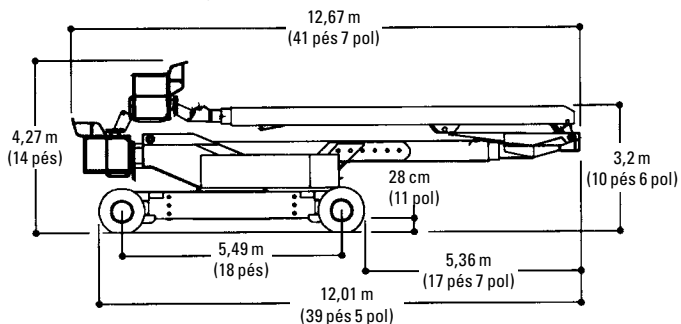


Modelo SÉRIE 150HAX

PLATAFORMA DE LANÇA ARTICULADA

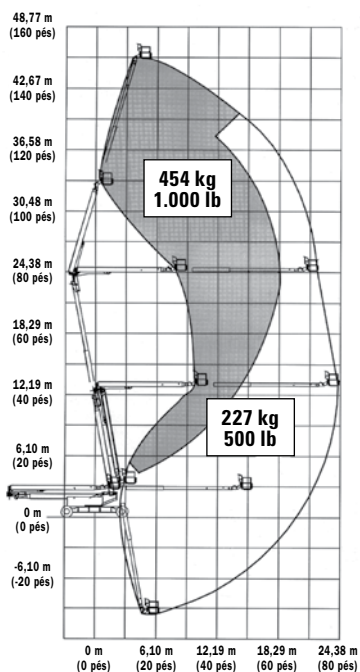
Dimensões

Todas as dimensões são aproximadas.



Diagramas de Alcance

150HAX



Garantia JLG "1 & 5"

A JLG Industries, Inc. garante seus produtos com sua exclusiva Garantia "1 & 5". Garantimos todos nossos produtos por um (1) ano e cobrimos todos os principais componentes estruturais especificados por cinco (5) anos. Devido aos contínuos aperfeiçoamentos em nossos produtos, reservamo-nos o direito de modificar especificações e/ou os equipamentos sem prévia notificação. Esta máquina cumpre ou excede as normas regulatórias aplicáveis OSHA em 29 CFR 1910.67, 29 CFR 1926.453 e ANSI A92.5-2006, conforme fabricação original para as aplicações previstas.

Impresso N°: SS-150HAX-0309
Peça N°: 3131106
R091304
Impresso nos EUA



JLG Industries, Inc.
1 JLG Drive
McConnellsburg, PA 17233-9533
Telefone: 717-485-5161
Ligação gratuita nos E.U.A.: 877-JLG-LIFT
Fax: 717-485-6417
www.jlg.com
An Oshkosh Corporation Company